

## PARINKTYS

### Pritvirtinimo būdas

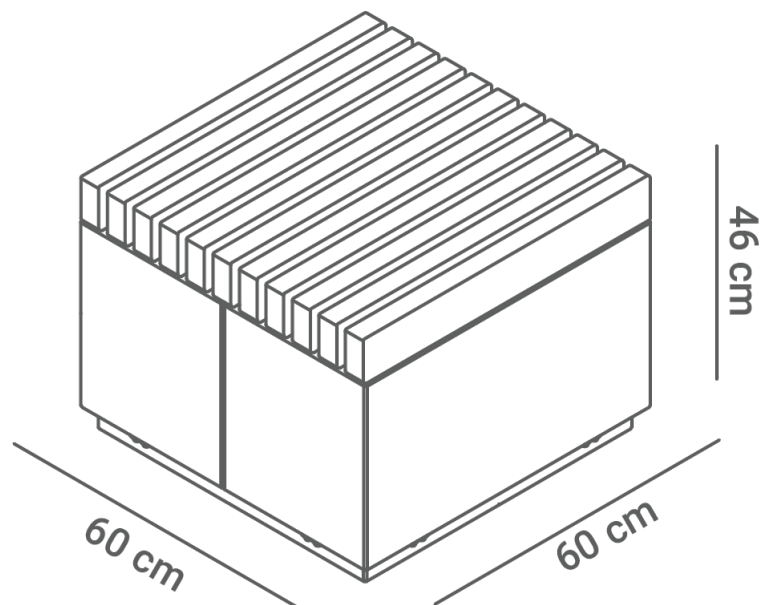
- o laisvai pastatomas
- o prisukti

## APRAŠYMAS

"Quadro" serija - tai modulinė suoliukų ir vazonų sistema, idealiai tinkanti kurti didesnes kompozicijas miesto erdvėse.

Quadro 02.176 viengulė sėdynė yra 60 cm ilgio modelis be atlošo, atitinkantis trečdalį suoliuko 02.476 ilgio arba vieną vazoną 06.076.S. Suoliuko konstrukcija pagaminta iš plieno, o sėdynė - iš medinių lentų. Klientas gali rinktis anglinį plieną, cinkuotą ir dažytą miltelinio būdu pasirinkta spalva, arba nerūdijantį plieną. Sėdynė gali būti pagaminta iš minkštos europinės kilmės spygliuočių medienos, apsaugotos kelių spalvų laku, arba kietos egzotinės medienos, apsaugotos alyva.





## BENDRIEJI TECHNINIAI DUOMENYS

### Medžiagos

- mediena: Europos spygliuočių arba egzotinė mediena
- konstrukcija - nerūdijantis arba anglinis plienas, cinkuotas ir dažytas milteliniu būdu

### Matmenys

- plotis: 60 cm
- ilgis: 60 cm
- aukštis: 45 cm

ZANO



*Iwona Żaczek*

Produktas: "Quadro" sėdynė  
Katalogo numeris: 02.176  
Dizaineris: Iwona Żaczek

Pagal 1994 02 04 Lenkijos autorių teisių ir gretutinių teisių įstatymą (Oficialusis leidinys Nr. 24, 83 punktas, pataisytas: Įstatymų oficialusis leidinys Nr. 43, poz. 170) ir pagal ES autorių teises reglamentuojančius teisės aktus, įskaitant visas ES direktyvas ir reglamentus dėl autorių teisių, "Zano Mirosław Zarotynski Company" pasilieka autorių teises į brėžinius, aprašymus, 3D modelius, vizualizacijas, grafiką, pasiūlymuose esantį turinį, pasiūlymų priedus ir visus kitus dokumentus. Jo turinys yra ZANO Mirosława Zarotynski ūmonės intelektinė nuosavybė. Naudoti autoriaus idėjas, sprendimus, kopijuoti, platinti nuotraukas, grafiką ar grafikos fragmentus, aprašomuosius tekstus, siekiant pelno, be autoriaus - bendrovės ZANO Mirosław Zarotynski - leidimo draudžiama, tai yra autorių teisių pažeidimas ir už tai baudžiama.

**PASTABA:** brėžiniai neatspindi tikrųjų pamatų matmenų. Tai tik pavyzdinės surinkimo schemos, atsižvelgiant į tvirtinimo tipą ir pagrindo medžiagą, prie kurios tvirtinami baldai.

Pamato dydis priklauso nuo vietos pamatų sąlygų.



### ĮRENGIMAS Į GRINDINĮ SU PAGRINDU

#### Surinkimo aprašymas

1. ZANO produktas
2. Greito veikimo tvirtinimo elementas arba cheminis inkaras
3. Akmens grindinys / betono grindinys / akmenis plokštės / betono plokštės
4. Smėlio balastas (apie 2-4 cm)
5. Akmens masės pagrindo konstrukcija
6. Betoninis pagrindas, C16/20 klasė (viršutinio paviršiaus betonas 10 cm žemiau grindinio paviršiaus)
7. Vietos žemė



### ĮRENGIMAS IKI GRINDINIO

#### Surinkimo aprašymas

1. ZANO produktas
2. Greito veikimo tvirtinimo elementas arba cheminis inkaras
3. Akmens grindinys / betono grindinys / akmenis plokštės / betono plokštės
4. Smėlio balastas (apie 2-4 cm)
5. Akmens masės pagrindo konstrukcija
6. Vietos žemė



### BETONO / ASFALTO MONTAVIMAS

#### Surinkimo aprašymas

1. ZANO produktas
2. Greito veikimo tvirtinimo elementas arba cheminis inkaras
3. Tvirtas sukietintas paviršius, pvz., betonas arba asfaltas
4. Betoninis pagrindas, C16/20 klasė (viršutinio paviršiaus betonas 10 cm žemiau grindinio paviršiaus)
5. Akmens masės pagrindo konstrukcija
6. Smėlio balastas (apie 2-4 cm)
7. Vietos žemė



### TVIRTINIMAS PRIE BETONINIO PAMATO

#### Surinkimo aprašymas

1. ZANO produktas
2. Greito veikimo tvirtinimo elementas arba cheminis inkaras
3. Betoninis pagrindas, C16/20 klasė (viršutinio paviršiaus betonas 10 cm žemiau grindinio paviršiaus)
4. Vietos žemė