



PARINKTYS

Būstas

- Europos spygliuočių mediena
- Europos kilmės kietmedis
- aliejuota egzotinė mediena
- aukščiausios kokybės egzotinė mediena

Pritvirtinimo būdas

- laisvai pastatomas
- prisukti

Įnašas

- be indėlio
- 120L kasetė

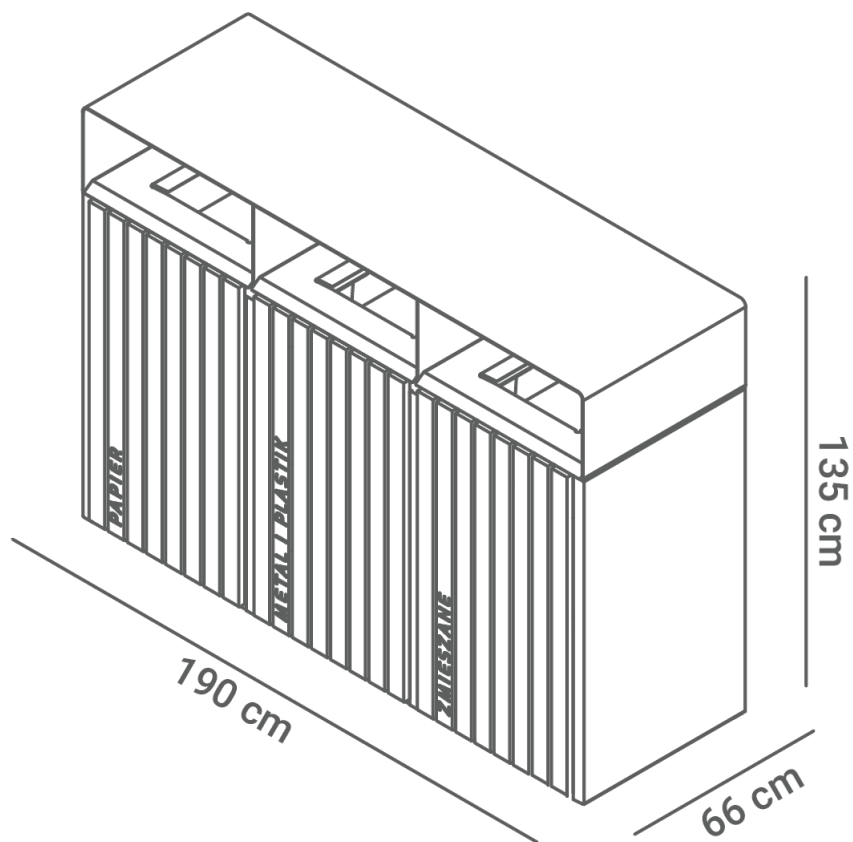
Logotipas

- ne
- esdintas nerūdijantis plienas
- lipdukas
- išfrezuoti iš medžio

APRAŠYMAS

"Quadro" šiukšliadėžė - tai modernus ir estetiškas korpusas, skirtas trimis atskiriems 120 litrų talpos šiukšlių konteineriams. Klientas gali rinktis versiją, pagamintą iš anglinio plieno, cinkuoto ir dažyto miltelinio būdu pasirinkta spalva, arba nerūdijančio plieno. Sėdynė gali būti pagaminta iš minkštos europinės kilmės spygliuočių medienos, apsaugotos kelių spalvų laku, arba iš kietos egzotinės medienos, apsaugotos alyva.





BENDRIEJI TECHNINIAI DUOMENYS

Medžiagos

- mediena: Europos spygliuočių arba egzotinė mediena
- Nerūdijantis plienas arba anglinis plienas, cinkuotas ir dažytas miltelinu būdu pagal RAL spalvą

Matmenys

- plotis: 66 cm
- aukštis: 135 cm
- gylis: 190 cm

ZANO



Iwona Żaczek

Produktas:
"Quadro" perdirbimo šiukšliadėžė
Katalogo numeris: **15.076.1**
Dizaineris: Iwona Żaczek

Pagal 1994 02 04 Lenkijos autorių teisių ir gretutinių teisių įstatymą (Oficialusis leidinys Nr. 24, 83 punktas, pataisytas: Įstatymų oficialusis leidinys Nr. 43, poz. 170) ir pagal ES autorių teises reglamentuojančius teisės aktus, įskaitant visas ES direktyvas ir reglamentus dėl autorių teisių, "Zano Mirosław Zarotynski Company" pasilieka autorių teises į brėžinius, aprašymus, 3D modelius, vizualizacijas, grafiką, pasiūlymuose esantį turinį, pasiūlymų priedus ir visus kitus dokumentus. Jo turinys yra ZANO Mirosława Zarotynski įmonės intelektinė nuosavybė. Naudoti autoriaus idėjas, sprendimus, kopijuoti, platinti nuotraukas, grafiką ar grafikos fragmentus, aprašomuosius tekstus, siekiant pelno, be autoriaus - bendrovės ZANO Mirosław Zarotynski - leidimo draudžiama, tai yra autorių teisių pažeidimas ir už tai baudžiama.

PASTABA: brėžiniai neatspindi tikrųjų pamatų matmenų. Tai tik pavyzdinės surinkimo schemos, atsižvelgiant į tvirtinimo tipą ir pagrindo medžiagą, prie kurios tvirtinami baldai.

Pamato dydis priklauso nuo vietos pamatų sąlygų.



ĮRENGIMAS Į GRINDINĮ SU PAGRINDU

Surinkimo aprašymas

1. ZANO produktas
2. Greito veikimo tvirtinimo elementas arba cheminis inkaras
3. Akmens grindinys / betono grindinys / akmens plokštės / betono plokštės
4. Smėlio balastas (apie 2-4 cm)
5. Akmens masės pagrindo konstrukcija
6. Betoninis pagrindas, C16/20 klasė (viršutinio paviršiaus betonas 10 cm žemiau grindinio paviršiaus)
7. Vietos žemė



ĮRENGIMAS IKI GRINDINIO

Surinkimo aprašymas

1. ZANO produktas
2. Greito veikimo tvirtinimo elementas arba cheminis inkaras
3. Akmens grindinys / betono grindinys / akmens plokštės / betono plokštės
4. Smėlio balastas (apie 2-4 cm)
5. Akmens masės pagrindo konstrukcija
6. Vietos žemė



BETONO / ASFALTO MONTAVIMAS

Surinkimo aprašymas

1. ZANO produktas
2. Greito veikimo tvirtinimo elementas arba cheminis inkaras
3. Tvirtas sukietintas paviršius, pvz., betonas arba asfaltas
4. Betoninis pagrindas, C16/20 klasė (viršutinio paviršiaus betonas 10 cm žemiau grindinio paviršiaus)
5. Akmens masės pagrindo konstrukcija
6. Smėlio balastas (apie 2-4 cm)
7. Vietos žemė



TVIRTINIMAS PRIE BETONINIO PAMATO

Surinkimo aprašymas

1. ZANO produktas
2. Greito veikimo tvirtinimo elementas arba cheminis inkaras
3. Betoninis pagrindas, C16/20 klasė (viršutinio paviršiaus betonas 10 cm žemiau grindinio paviršiaus)
4. Vietos žemė