



PARINKTYS

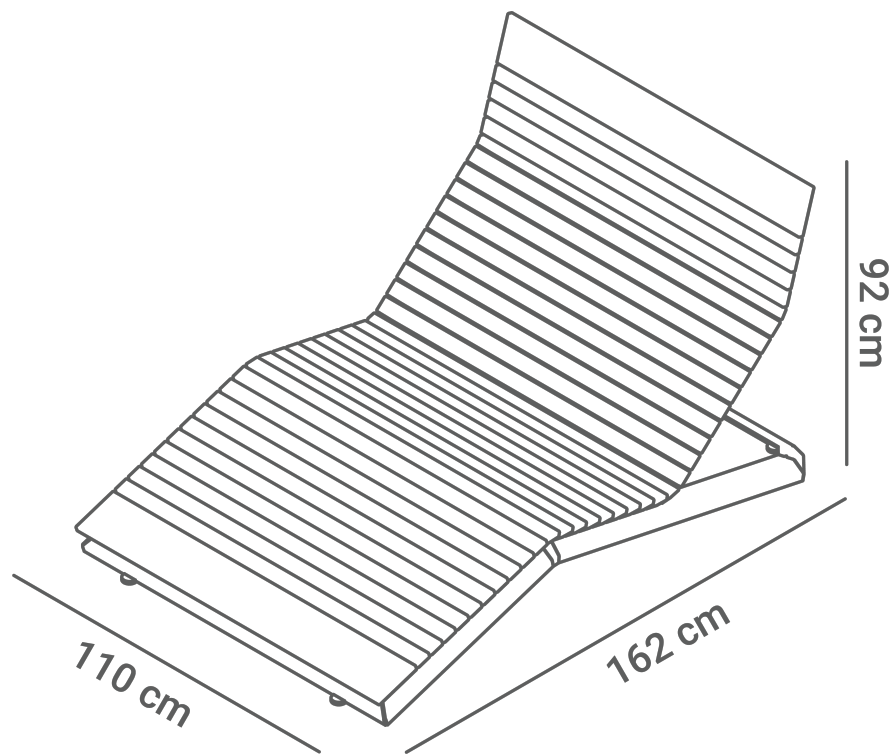
Sėdynė ir atlošas

- Europos spygliuočių mediena
- Europos kilmės kietmedis
- aliejuota egzotinė mediena
- aukščiausios kokybės egzotinė mediena

APRAŠYMAS

Dviem žmonėms skirtas 110 cm pločio miesto parko gultas, skirtas dviem žmonėms, suteikia patogumo miesto erdvėse. Konstrukcija pagaminta iš aukštos kokybės nerūdijančiojo arba anglinio plieno, o sėdynė ir atlošas - iš lakuotos spygliuočių arba alyvuotos kietmedžio medienos. Dėl ilgaamžiškumo ir estetikos derinio gultas puikiai tinka viešosioms erdvėms.





BENDRIEJI TECHNINIAI DUOMENYS

Medžiagos

- mediena: Europos spygliuočių arba egzotinė mediena
- Nerūdijantis plienas arba anglinis plienas, cinkuotas ir dažytas milteliniu būdu pagal RAL spalvą

Matmenys

- plotis: 110 cm
- aukštis: 92 cm
- gylis: 162 cm

ZANO



Iwona Żaczek

Produktas: "Stilo" gultas
Katalogo numeris: **02.548.1**
Dizaineris: Iwona Żaczek

Pagal 1994 02 04 Lenkijos autorių teisių ir gretutinių teisių įstatymą (Oficialusis leidinys Nr. 24, 83 punktas, pataisytas: Įstatymų oficialusis leidinys Nr. 43, poz. 170) ir pagal ES autorių teises reglamentuojančius teisės aktus, įskaitant visas ES direktyvas ir reglamentas dėl autorių teisių, "Zano Miroslaw Zarotynski Company" pasilieka autorių teises į brėžinius, aprašymus, 3D modelius, vizualizacijas, grafiką, pasiūlymuose esantį turinį, pasiūlymų priedus ir visus kitus dokumentus. Jo turinys yra ZANO Miroslawo Zarotynski įmonės intelektinė nuosavybė. Naudoti autoriaus idėjas, sprendimus, kopijuoti, platinti nuotraukas, grafiką ar grafikos fragmentus, aprašomuosius tekstus, siekiant pelno, be autoriaus - bendrovės ZANO Miroslaw Zarotynski - leidimo draudžiama, tai yra autorių teisių pažeidimas ir už tai baudžiama.